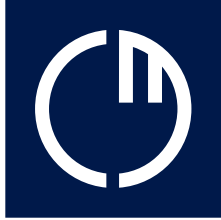


CUALIMETAL[®]
EDIFICIOS INDUSTRIALES



FABRICANTES DE PERFILES DE ACERO

- CUALICE
- CUALIZETA



CUALIMETAL[®]
EDIFICIOS INDUSTRIALES



QUIÉNES SOMOS:

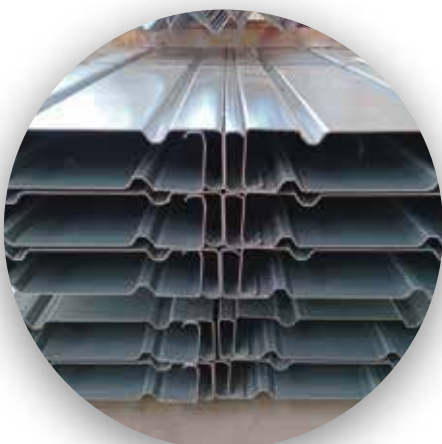
Fabricantes de perfiles metálicos de acero negro y galvanizado conformados en frío. Somos un grupo líder en estructuras metálicas, con presencia en más de 40 países y más de 2.000 referencias.

Desde 1993 combinamos experiencia y dinamismo para ofrecer las soluciones más eficaces a nuestros clientes nacionales e internacionales.

PROFESIONALIDAD - RAPIDEZ CALIDAD - ECONOMÍA

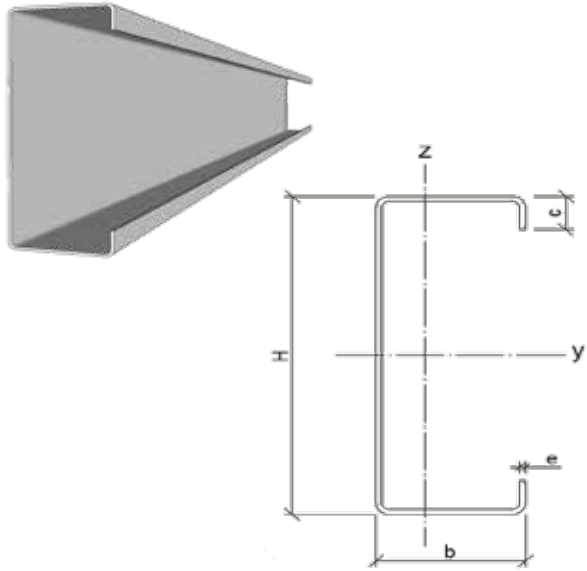
SOLUCIONES PARA:

- Construcciones metálicas
- Sector fotovoltaico:
 - Estructuras para huertos solares
 - Marquesinas solares





CUALICE



- H** *Altura total del perfil*
- e** *Espesor del perfil*
- b** *Ancho del ala*
- c** *Ancho de la pestaña*
- p** *Peso del perfil por metro lineal*
- A** *Sección bruta del perfil*
- Y_g** *Posición del centro de gravedad, G, respecto al punto medio del alma*
- I_y** *Momento de inercia de la sección bruta respecto al eje y-y principal*
- W_y** *Módulo resistente de la sección bruta respecto al eje y-y*
- I_z** *Momento de inercia de la sección bruta respecto al eje z-z principal*
- W_z** *Módulo resistente de la sección bruta respecto al eje z-z*
- I_t** *Momento de inercia a torsión de la sección bruta*
- I_w** *Módulo de alabeo de la sección bruta*
- A_{eff}** *Sección eficaz del perfil bajo compresión uniforme*
- I_{eff,y}** *Momento de inercia de la sección eficaz bajo una flexión respecto al eje y-y*
- W_{eff,y}** *Módulo resistente de la sección eficaz bajo una flexión respecto al eje y-y*

CARACTERÍSTICAS MECÁNICAS BÁSICAS															CARACTERÍSTICAS DE EUROCÓDIGO		
Ref.	H (mm)	e (mm)	b (mm)	c (mm)	p (kg/m)	A (cm ²)	Y _g (mm)	I _y (cm ⁴)	W _y (cm ³)	I _z (cm ⁴)	W _z (cm ³)	I _t (cm ⁴)	I _w (cm ⁶)	A _{eff} (cm ²)	I _{eff,y} (cm ⁴)	W _{eff,y} (cm ³)	
C100x2	100	2	50	21	3,391	4,32	18,8	67,01	13,41	16,09	5,17	0,53	425	4,03	67,01	13,41	
C100x2,5	100	2,5	50	21	4,239	5,40	18,8	82,70	16,55	19,63	6,31	0,11	511	5,34	82,70	16,77	
C100x3	100	3	50	21	5,048	6,43	18,8	97,27	19,47	22,82	7,33	0,19	584	6,43	97,28	19,47	
C100x4	100	4	50	21	6,633	8,45	18,7	125,18	24,91	28,66	9,05	0,44	710	8,45	125,18	24,91	
C125x2	125	2	50	21	3,768	4,80	17,0	113,47	18,16	17,46	5,31	0,59	641	4,13	113,47	18,16	
C125x2,5	125	2,5	50	21	4,718	6,01	17,0	140,44	22,48	21,31	6,48	0,12	772	5,55	140,44	22,48	
C125x3	125	3	50	21	5,621	7,16	17,1	165,66	26,52	24,78	7,53	0,20	886	6,99	165,66	26,52	
C125x4	125	4	50	21	7,434	9,47	17,1	214,44	34,32	31,15	9,47	0,49	1.084	9,47	214,44	34,32	
C150x2	150	2	50	21	4,145	5,28	15,6	174,94	23,33	18,58	5,41	0,65	919	4,20	174,94	23,33	
C150x2,5	150	2,5	50	21	5,189	6,61	15,6	216,95	28,94	22,69	6,60	0,13	1.110	5,69	216,95	28,94	
C150x3	150	3	50	21	6,194	7,89	15,6	256,43	34,20	26,39	7,68	0,22	1.277	7,23	256,42	34,20	
C150x4	150	4	50	21	8,211	10,46	15,6	333,31	44,45	33,18	9,67	0,54	1.570	10,46	333,31	44,45	
C175x2	175	2	50	21	4,522	5,76	14,4	252,90	28,91	19,52	5,49	0,71	1.263	4,24	252,90	28,91	
C175x2,5	175	2,5	50	21	5,668	7,22	14,4	314,12	35,91	23,83	6,70	0,14	1.527	5,79	314,12	35,91	
C175x3	175	3	50	21	6,767	8,62	14,4	371,85	42,51	27,72	7,80	0,24	176	7,40	371,85	42,51	
C175x4	175	4	50	21	8,980	11,44	14,5	484,85	55,43	34,85	9,82	0,59	2.173	10,95	484,85	55,43	
C200x2	200	2	75	21	5,652	7,20	22,1	442,90	44,30	53,90	10,21	0,88	4.319	4,83	428,76	42,03	
C200x2,5	200	2,5	75	21	7,096	9,04	22,1	552,02	55,22	66,46	12,58	0,18	5.281	6,75	542,67	53,70	
C200x3	200	3	75	21	8,486	10,81	22,1	655,78	65,60	78,07	14,78	0,31	6.155	8,76	651,49	64,90	
C200x4	200	4	75	21	11,304	14,40	22,2	861,30	86,15	100,21	18,97	0,74	7.773	13,24	861,30	86,15	
C225x2	225	2	75	21	6,029	7,68	20,8	583,61	51,89	55,92	10,33	0,94	5.572	4,82	563,72	49,08	
C225x2,5	225	2,5	75	21	7,567	9,64	20,8	728,00	64,73	68,93	12,73	0,19	6.821	6,76	714,01	62,73	
C225x3	225	3	75	21	9,059	11,54	20,8	865,56	76,96	80,98	14,96	0,33	7.958	8,82	857,93	75,87	
C225x4	225	4	75	21	12,073	15,38	20,9	1.138,76	101,25	103,95	19,21	0,80	1.023	13,44	1.138,76	101,25	
C250x2	250	2	75	21	6,406	8,16	19,6	748,32	59,88	57,69	10,43	0,10	7.021	4,81	709,77	54,73	
C250x2,5	250	2,5	75	21	8,046	10,25	19,7	934,11	74,75	71,12	12,86	0,20	8.602	6,77	914,37	72,24	
C250x3	250	3	75	21	9,632	12,27	19,7	1.111,40	88,94	83,54	14,96	0,35	1.032	8,86	1.099,40	87,41	
C250x4	250	4	75	21	12,850	16,37	19,7	1.464,28	117,17	107,24	19,41	0,85	1.293	13,59	1.464,28	117,17	
C275x2	275	2	75	21	6,782	8,64	18,6	938,53	68,27	59,27	10,52	0,11	8.672	4,80	869,23	59,70	
C275x2,5	275	2,5	75	21	8,517	10,85	18,6	1.172,24	85,27	73,06	12,97	0,21	1.097	6,77	1.145,60	74,69	
C275x3	275	3	75	21	10,205	13,00	18,7	1.395,74	101,52	85,82	15,25	0,37	1.277	8,88	1.378,11	99,52	
C275x4	275	4	75	21	13,620	17,35	18,7	1.840,95	133,91	110,16	19,58	0,90	1.602	13,70	1.840,95	133,91	
C300x2	300	2	75	21	7,159	9,12	17,7	1.155,73	77,07	60,68	10,59	0,11	1.098	4,78	1.047,72	64,77	
C300x2,5	300	2,5	75	21	8,996	11,46	17,7	1.444,29	96,31	74,79	13,07	0,22	1.333	6,77	1.399,16	91,41	
C300x3	300	3	75	21	10,778	13,73	17,8	1.720,36	114,72	87,85	15,36	0,39	1.553	8,90	1.696,21	112,20	
C300x4	300	4	75	21	14,397	18,34	17,8	2.271,83	151,48	112,76	19,73	0,95	1.950	13,79	2.271,83	151,48	
C325x2	325	2	75	21	7,536	9,60	16,9	1.401,42	86,26	61,95	10,66	0,12	1.314	4,47	1.243,51	69,83	
C325x2,5	325	2,5	75	21	9,467	12,06	16,9	1.752,15	107,85	76,35	13,15	0,24	1.596	6,76	1.663,57	98,62	
C325x3	325	3	75	21	11,351	14,46	16,9	2.088,05	128,52	89,69	15,46	0,41	1.860	8,61	2.053,92	125,45	
C325x4	325	4	75	21	15,166	19,32	17,0	2.760,02	169,87	115,10	19,86	1,00	2.339	13,86	2.756,26	169,51	
C350x2	350	2	75	21	7,913	10,08	16,1	1.677,11	95,85	63,09	10,72	0,12	1.553	4,75	1.458,16	74,89	
C350x2,5	350	2,5	75	21	9,946	12,67	16,1	2.097,71	119,89	77,78	13,22	0,25	1.887	6,76	1.949,60	105,42	
C350x3	350	3	75	21	11,924	15,19	16,2	2.500,90	142,94	91,34	15,54	0,43	2.201	8,92	2.450,41	139,29	
C350x4	350	4	75	21	15,936	20,30	16,3	3.308,58	189,09	117,22	19,98	1,05	2.769	13,92	3.299,67	188,30	

* Limite de elasticidad utilizado 250 N/mm²

(mm²)
x10²

(mm⁴)
x10⁴

(mm³)
x10³

(mm⁴)
x10⁴

(mm⁴)
x10⁶

(mm⁴)
x10⁶

(mm²)
x10²

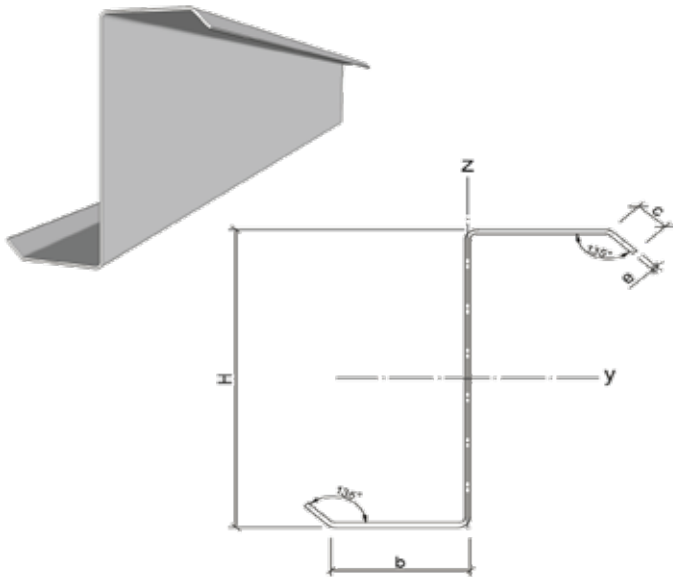
Posibilidades de fabricación: b: 50 y 75 mm

Calidades: S250GD, S280GD, S350GD

Cálculo de propiedades según la norma europea Eurocódigo-3 Parte 1-3 EN 1993-1-3 "Design of steel structures. Supplementary rules for cold formed thin gauge members and sheeting" (2006)



CUALIZETA



- H** Altura total del perfil
- e** Espesor del perfil
- b** Ancho del ala
- c** Ancho de la pestaña
- p** Peso del perfil por metro lineal
- A** Sección bruta del perfil
- I_y** Momento de inercia de la sección bruta respecto al eje y-y principal
- I_z** Momento de inercia de la sección bruta respecto al eje z-z principal
- W_z** Módulo resistente de la sección bruta respecto al eje z-z
- I_t** Momento de inercia a torsión de la sección bruta
- I_w** Módulo de alabeo de la sección bruta
- A_{eff}** Sección eficaz del perfil bajo compresión uniforme
- I_{eff,y}** Momento de inercia de la sección eficaz bajo una flexión respecto al eje y-y
- W_{eff,y}** Módulo resistente de la sección eficaz bajo una flexión respecto al eje y-y

Ref.	CARACTERÍSTICAS MECÁNICAS BÁSICAS											CARACTERÍSTICAS DE EUROCÓDIGO		
	H (mm)	e (mm)	b (mm)	c (mm)	p (kg/m)	A (cm ²)	I _y (cm ⁴)	I _z (cm ⁴)	W _z (cm ³)	I _t (cm ⁴)	I _w (cm ⁶)	A _{eff} (cm ²)	I _{eff,y} (cm ⁴)	W _{eff,y} (cm ³)
Z150x2	150	2	75	20	4,961	6,32	235,13	99,29	32,37	0,08	3,445	4,60	229,45	30,11
Z150x2,5	150	2,5	75	20	6,233	7,94	293,31	123,56	39,08	0,02	4,257	6,44	288,73	38,08
Z150x3	150	3	75	20	7,465	9,51	348,75	146,55	46,47	0,27	5,012	8,36	345,03	45,79
Z150x4	150	4	75	20	9,970	12,70	458,91	191,87	61,15	0,65	6,464	12,43	457,69	61,01
Z175x2	175	2	75	20	5,338	6,80	334,62	99,29	38,21	0,08	4,875	4,59	326,08	36,63
Z175x2,5	175	2,5	75	20	6,704	8,54	417,92	123,56	47,72	0,17	6,029	6,48	410,63	46,38
Z175x3	175	3	75	20	8,038	10,24	497,51	146,55	56,81	0,29	7,106	8,47	491,71	55,76
Z175x4	175	4	75	20	10,747	13,69	656,27	191,87	74,94	0,70	9,188	12,86	654,04	74,59
Z200x2	200	2	75	20	5,715	7,28	455,35	99,29	45,49	0,09	6,582	4,58	443,02	43,52
Z200x2,5	200	2,5	75	20	7,183	9,15	569,24	123,56	56,87	0,18	8,148	6,50	558,47	55,16
Z200x3	200	3	75	20	8,611	10,97	678,29	146,55	67,77	0,31	9,613	8,54	669,41	66,38
Z200x4	200	4	75	20	11,516	14,67	896,45	191,87	89,56	0,76	13,842	13,10	892,19	85,50
Z225x2	225	2	75	20	6,092	7,76	598,85	99,29	53,18	0,09	8,574	4,56	581,86	50,80
Z225x2,5	225	2,5	75	20	7,662	9,76	749,18	123,56	66,53	0,19	11,116	6,50	734,08	64,43
Z225x3	225	3	75	20	9,185	11,70	893,39	146,55	79,34	0,33	13,418	8,58	880,60	77,58
Z225x4	225	4	75	20	12,301	15,67	1.182,52	191,87	105,14	0,81	18,001	13,29	1.175,50	104,11
Z250x2	250	2	75	20	6,468	8,24	766,59	99,29	61,34	0,10	11,755	4,54	733,39	58,45
Z250x2,5	250	2,5	75	20	8,140	10,37	959,64	123,56	76,79	0,20	14,090	6,50	939,29	74,17
Z250x3	250	3	75	20	9,765	12,44	1.145,06	146,55	91,63	0,35	17,009	8,61	1.127,50	89,36
Z250x4	250	4	75	20	13,078	16,66	1.517,56	191,87	121,43	0,86	22,823	13,42	1.507,00	120,05
Z275x2	275	2	75	20	6,845	8,72	960,08	99,29	69,84	0,11	13,831	4,52	901,82	64,75
Z275x2,5	275	2,5	75	20	8,619	10,98	1.202,49	123,56	87,47	0,21	17,449	6,50	1.175,97	81,37
Z275x3	275	3	75	20	10,338	13,17	1.435,36	146,55	104,40	0,37	21,067	8,63	1.412,33	101,73
Z275x4	275	4	75	20	13,847	17,64	1.904,66	191,87	138,55	0,91	28,270	13,53	1.889,69	132,10
Z300x2	300	2	75	20	7,214	9,19	1.180,13	99,29	78,65	0,11	16,800	4,50	1.090,36	70,66
Z300x2,5	300	2,5	75	20	9,090	11,58	1.479,65	123,56	98,66	0,23	21,196	6,49	1.435,76	95,08
Z300x3	300	3	75	20	10,912	13,90	1.767,29	146,55	117,85	0,39	25,590	8,63	1.736,19	114,69
Z300x4	300	4	75	20	14,625	18,63	2.346,88	191,87	156,49	0,96	34,346	13,61	2.326,59	154,33
Z325x2	325	2	75	20	7,591	9,67	1.430,32	99,29	87,84	0,12	19,458	4,48	1.299,03	76,60
Z325x2,5	325	2,5	75	20	9,569	12,19	1.792,99	123,56	110,36	0,24	24,556	6,47	1.711,09	104,47
Z325x3	325	3	75	20	11,485	14,63	2.142,41	146,55	131,87	0,42	29,643	8,54	2.104,69	128,23
Z325x4	325	4	75	20	15,394	19,61	2.847,31	191,87	175,25	1,01	39,790	13,67	2.820,30	172,67
Z350x2	350	2	75	20	7,976	10,16	1.710,06	99,29	97,74	0,12	23,669	4,46	1.528,19	82,57
Z350x2,5	350	2,5	75	20	10,040	12,79	2.144,41	123,56	122,56	0,25	29,864	6,46	2.011,49	112,30
Z350x3	350	3	75	20	12,058	15,36	2.563,23	146,56	146,50	0,44	36,058	8,64	2.516,71	142,36
Z350x4	350	4	75	20	16,171	20,60	3.409,02	191,87	194,83	1,07	48,403	13,72	3.375,13	191,80

* Límite de elasticidad utilizado 250 N/mm²

(mm²)
x10⁴

(mm⁴)
x10⁶

(mm³)
x10³

(mm⁴)
x10⁵

(mm²)
x10²

(mm⁴)
x10⁴

(mm³)
x10³

Calidades: S250GD, S280GD, S350GD

Cálculo de propiedades según la norma europea Eurocódigo-3 Parte 1-3 EN 1993-1-3 "Design of steel structures. Supplementary rules for cold formed thin gauge members and sheeting" (2006)



QUALIMETAL®
EDIFICIOS INDUSTRIALES

Parque Empresarial Puerta Norte
Calle Espliego, 28
50820 Zaragoza (España)
Tel. (+34) 976 348 282
www.cualimetal.com